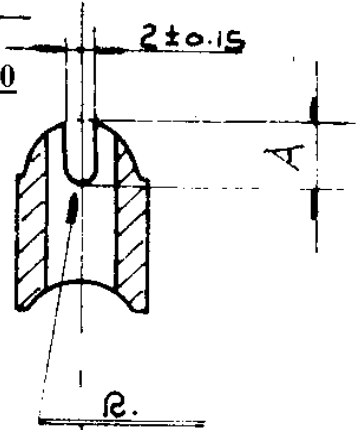
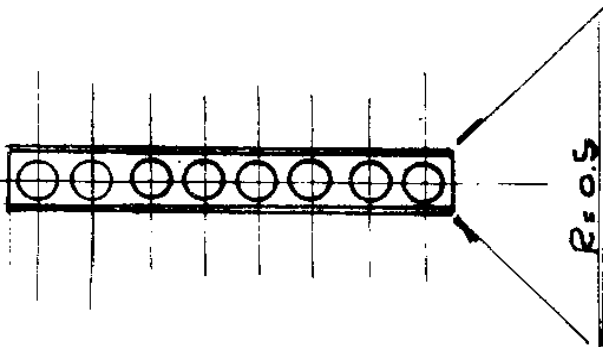
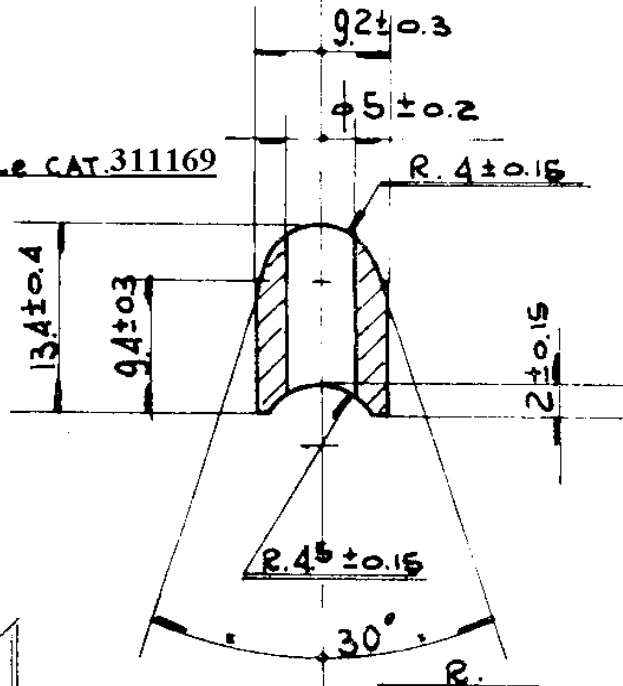
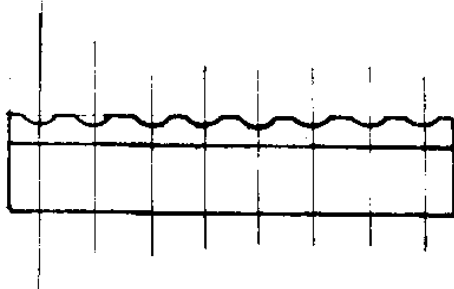


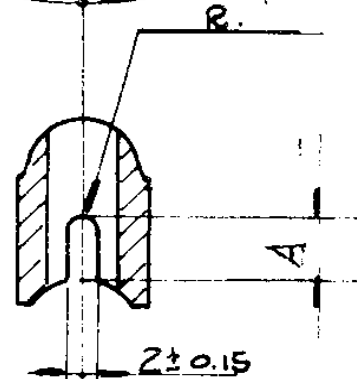
Listello con
gola sup. CAT. 311170



Listello senza gola CAT. 311169



Listello con gola inf. CAT. 311171



* Quota A a richiesta cliente

ISO - TALCO S.C.A.R.L.

10064 PINEROLO (Torino)

DENOMINAZIONE: LISTELLO a otto fori		CATALOGO N.	11169/70/71
Scale: 1:1 / 2:1	Modifiche:	CLIENTE	DIVERSI
Data	22-11-1982	DIS. CLIENTE	
Disegnato	Giovietto	MATERIALE	C 221 Faso
Visto		TOLLERANZE:	DIN 40680

